

MANUAL DE UTILIZARE ȘI ÎNTREȚINERE

Instrucțiuni originale | Revizia 01 | Ed. 01 | 07/2021

SUFLANTĂ

DZ-SE199

DZ-SE208

IMPORTATOR: GOLDEN FISH SRL FABRICAT IN PRC
EMAIL: service@micul-fermier.ro; contact@micul-fermier.ro

*compatibil cu acumulator DZ-SE202, DZ-SE203, DZ-SE204 și încărcător DZ-SE205, DZ-SE206, DZ-SE207

*produsul NU conține acumulator și încărcător, se achiziționează separat



- ▶ LI-ION 18V
- ▶ DESIGN UȘOR ȘI PORTABIL
- ▶ 210 KM/ORA
- ▶ 20 MINUTE (2AH)



- ▶ LI-ION 18V
- ▶ SUFLANTĂ-ASPIRATOR
- ▶ 230 KM/ORA
- ▶ 35 MINUTE (4AH)

*compatibil cu acumulator DZ-SE203, DZ-SE204 și încărcător DZ-SE205, DZ-SE206, DZ-SE207

*produsul NU conține acumulator și încărcător, se achiziționează separat



RO



INSTRUCȚIUNI ORIGINALE
CITIȚI CU ATENȚIE PREZENTELE INSTRUCȚIUNI DE FUNCȚIONARE ÎNAINTE DE PRIMA
PUNERE ÎN FUNCȚIUNE A PRODUSULUI ȘI RESPECTAȚI OBLIGATORIU INSTRUCȚIUNILE
DE SIGURANȚĂ! NERESPECTAREA INDICAȚIILOR DIN PREZENTUL MANUAL SCUȚEȘTE
PRODUCATORUL DE ORICE RĂSPUNDERE ȘI DUCE LA PIERDEREA GARANȚIEI!
PĂSTRAȚI ACEST MANUAL PENTRU REFERINȚE ULTERIOARE.



CUPRINS:

1.INFORMAȚII GENERALE	4
1.1.DESCRIERE MANUAL	4
1.2.UTILIZAREA ȘI SCOPUL MANUALULUI.....	4
1.3.SIMBOLOGIA UTILIZATĂ	4
2.INSTRUCȚIUNI DE SIGURANȚĂ	5
2.1.PRECAUȚII GENERALE	5
2.2.SECURITATE PERSONALĂ	5
2.3.RISCURI REZIDUALE	6
2.4. INSTRUCȚIUNI DE SIGURANȚĂ ELECTRICĂ.....	6
2.5.INSTRUCȚIUNI DE PRIM AJUTOR.....	7
3.DATE TEHNICE - DESCRIEREA PRODUSULUI.....	8
3.1. DESCRIEREA PRODUSULUI DZ-SE199	8
3.2. DESCRIEREA PRODUSULUI DZ-SE208	9
3.3. SPECIFICAȚII TEHNICE.....	10
4.INSTRUCȚIUNI DE OPERARE	11
4.1.PUNEREA ÎN FUNCȚIUNE	11
4.2.MODUL DE OPERARE	14
5.INTREȚINERE ȘI ELIMINARE	16
5.1.ÎNTREȚINEREA	16
5.2. CURĂȚAREA.....	16
5.3. DEPOZITAREA.....	16
5.4.GARANȚIE / ELIMINARE PRODUS	16
6.PROBLEME ȘI REMEDII	18
7.DECLARAȚIE DE CONFORMITATE.....	20
8.CERTIFICAT DE GARANȚIE	21

Golden Fish SRL face eforturi permanente pentru a păstra acuratețea informațiilor din acest manual. Uneori produsele pot avea culori sau nuanțe diferite ce sunt modificate de către producător fără preaviz. Imaginile furnizate au caracter informativ și pot conține unele diferențe în funcție de configurația constructivă a produsului comercializat.

Stimate client,

Firma GOLDEN FISH SRL este constant preocupată de creșterea calității produselor și serviciilor, precum și de lărgirea și diversificarea portofoliului de produse disponibile, pentru a vă oferi deplină satisfacție.

Vă rugăm să citiți cu atenție prezentul manual înaintea primei utilizări și ulterior păstrați-l cu atenție, într-un loc accesibil pentru orice consultare viitoare.

Acest manual este compatibil cu produsul:

----- Suflantă, model DZ-SE199, DZ-SE208 -----

În numele întregii noastre echipe, vă mulțumim pentru încrederea pe care ne-ați acordat-o prin cumpărarea acestui produs și vă asigurăm de întreaga noastră colaborare. Suntem siguri că acest produs nou, modern, funcțional și practic, fabricat din materiale de cea mai bună calitate, vă va satisface exigențele în cel mai bun mod cu putință.

Pentru a obține cele mai bune rezultate este important să citiți în întregime instrucțiunile din acest manual.

Manualul de utilizare este parte integrantă a acestui produs. Acesta include instrucțiuni importante despre siguranță, utilizare și eliminare. Înainte de a începe să folosiți aparatul, citiți cu atenție toate instrucțiunile privind operarea și siguranța.

Producătorul nu este răspunzător de orice pagube produse persoanelor sau proprietăților cauzate de instalarea și utilizarea incorectă a produsului.

Echipa noastră vă stă la dispoziție pentru orice problemă tehnică sau comercială.

RO

SC Golden Fish SRL

Linia de Centura 5, CTPark Bucharest North,

Stefanestii de Jos, Jud Ilfov, 077175;

CUI: RO22908031

Nr. Reg. Com.: J23/2652/2016

Telefon: 0374 496 580

www.micul-fermier.ro

01

INFORMAȚII GENERALE

1.1. Descriere manual

Prezentul manual a fost redactat pe baza documentelor originale realizate de către producător și a fost localizat pentru comercializare pe piața locală. În acest document se regăsesc integral toate indicațiile originale provenite de la producător.

Manualul reflectă stadiul actual al produsului comercializat și nu poate să fie considerat inadecvat în cazul în care urmează alte noi versiuni ce vor fi supuse unor actualizări ulterioare.

Producătorul își rezervă dreptul de a face acest lucru prin actualizarea manualele de utilizare și întreținere fără obligația de a actualiza manualele produselor deja comercializate decât în cazuri excepționale.

Dacă aveți îndoieli sau nu înțelegeți pe deplin datele prezentate în acest manual, contactați centrul de service zonal, distribuitorul autorizat sau direct adresați o cerere către producător.

Se specifică faptul că producătorul intenționează să continue optimizarea produsului dvs.

1.2. Utilizarea și scopul manualului

Protejați-vă pe dumneavoastră și pe ceilalți de răni prin utilizarea corectă a produsului - citiți manualul înainte a primei utilizări și urmați toate măsurile de siguranță.

Scopul acestui manual este de a vă aduce la cunoaștință modalitatea eficientă de utilizare și întreținere în condiții de siguranță pentru o utilizare de durată a produsului achiziționat.

Păstrați cu atenție manualul, într-un loc accesibil pentru orice consultare viitoare. În caz de pierdere sau deteriorare solicitați o copie de la distribuitorul dvs. sau direct la producător.

1.3. Simbologia utilizată

Pe parcursul manualului veți regăsi următoarele modalități de atenționare:



PERICOL

În cazul în care există un pericol cu consecințe grave ce pot cauza leziuni utilizatorului sau altor persoane.



ATENȚIE

Trebuie să acordați maximă atenție indicațiilor prezentate pentru a evita situații care pot deteriora produsul sau alte utilaje sau pot avea consecințe asupra mediului înconjurător.



INFORMAȚII

În cazul unor informații particulare.



NOTĂ/OBSERVAȚIE

Utilizarea neadecvată poate conduce la pierderea garanției producătorului.

SIMBOL	SEMNIFICAȚIE
	ATENȚIE Atenționare pentru situații cu potențial pericol
	PERICOL GENERAL Atenție pericol generic urmat de explicația tipului de pericol.
	PERICOL ELECTRIC Semnalizează prezența tensiunii electrice sau a unor echipamente care utilizează tensiunea electrică.
	INTERVENȚIE MECANICĂ Atenționare pentru intervenții necesare asupra elementelor mecanice.
	INTERVENȚIE ELECTRICĂ Atenționare pentru intervenții necesare asupra elementelor electrice.
	DE CITIT Se recomandă să citiți cu atenție.
	PRIM AJUTOR Instrucțiuni de prim ajutor în caz de accident.

RO

02

INSTRUCȚIUNI DE SIGURANȚĂ

2.1. Precauții generale



Citiți cu atenție prezentul document pentru a vă informa privind tipurile de lucrări permise și limitările produsului precum și riscurile potențiale specifice legate de aceasta.

Suflanta DZ-SE199, DZ-SE208 este un produs robust, eficient și ușor de utilizat, care îndepărtează fără efort reziduuri, frunze sau grămezi de iarbă tăiată.

Nu sunt permise alte operații decât cele indicate în prezentul manual. Operațiile pentru care nu a fost proiectat acest echipament electric pot crea pericole și pot provoca vătămarea persoanelor.

2.2. Securitate personală

Rămâneți în alertă, mențineți atenția la ce faceți și fiți precaut atunci când manevrați suflanta.



ATENȚIE

Nu folosiți acest aparat dacă sunteți sub influența drogurilor, alcoolului sau medicamentelor. Un moment de neatenție în timpul funcționării sculelor electrice de mână poate duce la vătămări corporale grave.

Îmbrăcați-vă adecvat. Nu purtați haine largi sau părul neprotejat. Păstrați părul, îmbrăcămintea și mănușile departe de părțile mobile. Hainele libere, bijuteriile sau părul lung pot fi aspirate în suflantă.



PERICOL

Utilizați doar în modul descris în acest manual. Utilizați doar accesoriile recomandate de producător.

Evitați pornirea accidentală. Asigurați-vă că întrerupătorul este în poziția oprită. Manevrarea unei suflante cu degetul în dreptul comutatorului poate conduce la accidente.

Pentru siguranța personală, când folosiți suflanta nu vă întindeți dincolo de poziția normală. Poziția corpului și un echilibrul adecvat permit un control mai bun al aparatului în situații neașteptate.

Nu utilizați la colectarea unor lichide inflamabile sau combustibile, cum ar fi benzina și nu utilizați în zone în care acestea ar putea fi prezente.

Purtați întotdeauna o pereche de ochelari de protecție în timpul operării.

Utilizați aparatul numai în exterior. Asigurați un mediu ambiant propice pentru lucrul cu suflanta, de asemenea asigurați o iluminare corespunzătoare.



ATENȚIE

NU este permisă utilizarea suflantei în zone cu pericol de explozie, pe suprafețe cu depuneri de substanțe nocive, cu vopseluri pe bază de plumb, cu urme de acizi sau solvenți și alte produse similare.



PERICOL

Se interzice utilizarea suflantei de către copii sau persoane cu dizabilități locomotorii, cu capacități psihiatrice, senzoriale sau mintale limitate sau de persoane nefamiliarizate cu instrucțiunile din prezentul manual.



PERICOL

Nu lăsați copiii nesupravegheați în preajma suflantei sau să se joace cu aceasta. Nu utilizați produsul în alte scopuri decât cele prezentate în acest manual.

Nu depozitați produsul la îndemâna copiilor și a altor persoane neinstruite.

Nu colectați obiecte care ard sau fumează, cum ar fi țigări, chibrituri sau cenușă fierbinte.



ATENȚIE

Nu suflați niciodată mizerie în direcția persoanelor din jur!

Nu țineți aparatul în apropierea sobelor sau a altor surse de căldură.

Dacă scăpați pe jos sau loviți suflanta, înainte de utilizare verificați-o cu atenție în privința fisurării sau deteriorării.



ATENȚIE

NU forțați suflanta!

Nu forțați produsul. Folosiți-l corect conform indicațiilor din acest manual. Un produs corect folosit își va face treaba în siguranță și la calitatea pentru care este proiectat.

Nu folosiți suflanta dacă întrerupătorul său nu funcționează. Un instrument care nu poate fi controlat este periculos și trebuie reparat imediat.

RO

Asigurați-vă că aparatul în afilă în stare sigură de funcționare, verificând la intervale regulate dacă bolțurile, piulițele și șuruburile sunt bine strânse.



INFORMAȚII

Înlocuiți imediat componentele deteriorate sau defecte. Folosiți pentru aceasta doar piese de schimb originale.

Orice reparație neautorizată cu piese neadecvate conduce la pierderea garanției.

Pe măsură ce vă obișnuiți cu utilizarea produselor **NU tratați superficial respectarea strictă a regulilor de siguranță indicate în acest manual.**



Nu utilizați accesoriu sau consumabile nerecomandate de producător. Utilizarea unui accesoriu nerecomandat de producător poate conduce la accidente grave. Simplul fapt că un accesoriu se poate atașa sau folosi împreună cu produsul NU înseamnă că este sigur pentru utilizare.

Înainte de fiecare utilizare, inspectați produsul pentru a identifica fisuri, deteriorare sau o uzură excesivă. Dacă suflanta, sau un accesoriu este scăpat din mână, nu trebuie să-l mai utilizați fără a identifica eventualele deteriorări și după caz să interveniți pentru remedierea sau înlocuirea pieselor afectate.

2.3. Riscuri reziduale

Chiar dacă utilizați acest aparat în conformitate cu instrucțiunile prezentate în acest manual, anumite riscuri reziduale nu pot fi excluse.

Pot apărea următoarele riscuri reziduale:

- Leziuni cauzate de obiecte proiectate care pot ieși din tubul de suflare din cauza presiunii aerului, dacă punga de colectare nu este bine fixată sau este deteriorată
- Deteriorarea sănătății cauzată de vibrațiile transmise brațului și solicitării coloanei dacă scula este utilizată o perioadă îndelungată într-o poziție rigidă și fără pauze de odihnă și relaxare a musculaturii.

RO

2.4. Instrucțiuni de siguranță electrică

Rămâneți în alertă și fiți precaut atunci când manevrați partea electrică.

Asigurați-vă că partea exterioară a acumulatorului este uscată înainte de a-l introduce în încărcător. Asigurați-vă că pentru încărcare se folosește un încărcător recomandat de producător. Folosirea altui tip de încărcător poate prezenta riscul de electrocutare, supraîncălzire, scurgerea de lichid coroziv din acumulator sau chiar explozie.

Asigurați-vă că acumulatorii consumați sunt predați în locuri sigure conform cu instrucțiunile producătorului.

Când nu folosiți acumulatorul, țineți-l la distanță de obiecte metalice precum agrafe de birou, monede, chei, cuie, șuruburi sau alte obiecte metalice mici, ce pot constitui o legătură între cele două borne.

În condiții extreme, lichidul poate fi eliminat din acumulator, evitați contactul cu acesta. Dacă intrați în contact accidental, clătiți bine cu apă zona afectată.



PERICOL ELECTRIC

Efectuați reîncărcarea numai cu încărcătorul specificat de producător. Un încărcător adecvat pentru un anumit tip de acumulator poate prezenta risc de incendiu dacă este utilizat cu alt tip de acumulator.

Înainte de a folosi cartușul acumulatorului, citiți toate instrucțiunile și atenționările de pe încărcătorul acumulatorului, acumulator și produsul care folosește acumulatorul. Nu dezmembrați cartușul acumulatorului. Dacă timpul de funcționare s-a redus excesiv, întrerupeți imediat funcționarea. Aceasta poate prezenta risc de supraîncălzire, posibile arsuri și chiar explozie.



PERICOL ELECTRIC

Asigurați-vă întotdeauna că suflanta este oprită și acumulatorul este scos înainte de orice reglaje sau activități de întreținere.

Un scurtcircuit al acumulatorului poate provoca un flux puternic de curent electric, supraîncălzire, posibile arsuri și chiar defectarea produsului.

Nu ardeți cartușul acumulatorului chiar dacă acesta este grav deteriorat sau complet uzat. Cartușul acumulatorului poate exploda în foc.

Țineți sculele și acumulatorii electrice la distanță față de sursele de căldură.



Atunci când lucrați cu o suflantă cu acumulator trebuie respectate instrucțiuni specifice pentru a reduce riscul producerii unor incendii, scurgerilor din acumulatori și accidentări.

Atunci când nu lucrați, păstrați separat acumulatorii și suflanta în locuri uscate și sigure. Nu le lăsați la îndemâna copiilor. Asigurați-vă că terminalele acumulatorilor nu se scurtcircuitează cu șuruburi, cuie sau alte obiecte metalice.



PERICOL ELECTRIC

Păstrați suflanta și acumulatorii în loc sigur.

Nu forțați sculele cu putere redusă pentru a efectua lucrări destinate celor cu putere mai mare. Nu folosiți suflanta pentru alte lucrări decât cele pentru care este destinată.

Nu expuneți produsul la apă sau ploaie. Nu folosiți o sculă electrică care prezintă stropi de apă sau ulei.

Nu depozitați suflanta în locuri în care temperatura și umiditatea sunt în afara limitelor acceptate de producător. Aceasta poate favoriza apariția unor riscuri suplimentare.

2.5. Instrucțiuni de prim ajutor

În eventualitatea unui accident, solicitați ajutorul persoanelor aflate în apropiere pentru a opri imediat funcționarea produsului dacă nu mai sunteți în măsură să o faceți personal.

După aceasta îndepărtați eventualele persoane rănite din zona de lucru și apelați la serviciul de urgență.



PRIM AJUTOR

Asigurați-vă din timp că există o trusă de prim ajutor în apropierea locului unde folosiți produsul. Completați ulterior orice produs de prim ajutor folosit.

Când apelați la medic utilizând numărul unic de urgență 112, vă rugăm să furnizați următoarele informații:

- Adresa completă la care s-a produs accidentul;
- Date privind modul de producere: electrocutare sau accidentare mecanică;
- Numărul de persoane rănite;
- Starea răniților și felul leziunilor.

03 DATE TEHNICE - DESCRIEREA PRODUSULUI

3.1. Descrierea produsului Suflantă DZ-SE199



Fig.1

Nr.	Descriere
1	*Acumulator
2	Mâner
3	Întreprupător
4	Buton blocare
5	Parte superioară tub de suflare
6	Parte inferioară tub de suflare

*produsul NU conține acumulator și încărcător, se achiziționează separat



Fig.2

Conținut colet:

- Suflantă
- Manual de instrucțiuni

RO

3.2. Descrierea produsului Suflantă aspirator DZ-SE208



Fig.3

Nr.	Descriere
1	Role
2	Duza suflantei
3	Tub de aspirație
4	Mâner anterior
5	Comutator
6	Mâner posterior
7	*Acumulator
8	Pârghie de reglare (suflare, aspirare)
9	Sac colectare

*produsul NU conține acumulator și încărcător, se achiziționează separat



Fig.4

Conținut colet:

- Suflantă-Aspirator
- Manual de instrucțiuni

RO

3.3. Specificații tehnice

Suflanta DZ-SE199, DZ-SE208 este un produs robust, eficient și ușor de utilizat, care îndepărtează fără efort reziduuri, frunze sau grămezi de iarbă tăiată.

Acest produs cu acumulator este proiectat și garantat pentru funcționarea la temperaturi ambientale cuprinse între **+ 5°C și 40°C** la o altitudine de maxim 1000m peste nivelul mării. Umiditatea trebuie să fie mai mică de 50% la 40°C. Poate fi depozitat sau transportat la temperaturi ambiante între -25°C și 55°C. Temperatura de încărcare 0+40°C.

Suflanta DZ-SE199, DZ-SE208 are următoarele caracteristici:

- Model compact și ușor pentru o manevrabilitate ridicată.
- Construcție robustă, din materiale de fabricație de cea mai bună calitate, ușoare și rezistente pentru o durată de viață extinsă.

- Mâner cauciucat moale, pentru o prindere sigură și sporirea confortului în utilizare.
- Grație acumulatorului, nu există niciun cablu care să incomodeze în timpul utilizării;
- Design ușor și portabil;
- Se poate utiliza atât în modul de suflare cât și în modul de aspirare; modul dorit poate fi acționat prin intermediul comutatorului funcțional;(DZ-SE208)
- Are o putere suficientă deoarece dispune de 2 acumulatori cu o putere de 18 V fiecare (DZ-SE208)

Beneficii client:

- Ușor de instalat;
- Ușor de manevrat;
- Ușor de depozitat;
- Greutate redusă.

Suflanta DZ-SE199, DZ-SE208, prezintă următoarele caracteristici tehnice:

Caracteristică	Model	
	DZ-SE199	DZ-SE208
Model	PLYL-17Bare tool	PLYL-65 Bare tool
Voltaj	1x18 V	2x18 V
Timp de lucru	20 minute (2Ah)	35 minute (4 Ah)
Debit maxim de aer	210 km/ora	230 km/ora
Viteza maxima de suflare	6mc/min	8mc/min
Capacitate sac colector	-	40L
Material echipament	Plastic , Metal	Plastic , Metal
Dimensiune	20X24X29cm	64X28.5X37cm
Nr. buc/bax	2buc	1buc
Greutate neta	3.5kg	3.5kg
Greutate bruta	4kg	3.7kg

04

INSTRUCȚIUNI DE OPERARE**4.1. Punerea în funcțiune**

Deschideți pachetul și îndepărtați cu atenție ambalajul.

**ATENȚIE**

Nu lăsați ambalajul din plastic la îndemâna copiilor. Copiii nu trebuie să se joace cu ambalajul din plastic, pungii, folie și piese mici. Există pericol de ingestie și sufocare!

Verificați dacă suflanta și accesoriile sunt deteriorate în urma transportului. Utilizați doar piesele livrate împreună cu unele.

Doar dacă respectați întocmai instrucțiunile de montaj, suflanta va putea fi utilizată în siguranță. Pregătiți toate piesele corespunzătoare înainte de fiecare etapă de montaj.

Înainte de pregătirea punerii în funcțiune a suflantei sau în cazul montării/înlocuirii unor accesorii, **asigurați-vă că aceasta este oprită și nu este conectat acumulatorul.**

Introducerea și deconectarea acumulatorului:

- Eliberați întotdeauna întrerupătorul înainte de introducerea sau scoaterea acumulatorului din mașină.
- Verificați poziționarea corectă a acumulatorului în compartimentul acestuia;
- **Nu forțați niciodată.** Dacă acumulatorul nu intră ușor înseamnă că nu este bine aliniat. Montarea trebuie să se poată realiza cu ușurință și fără rezistență;
- Acumulatorul trebuie să fie introdus complet până când butonul indicat în Fig.5 se blochează automat;
- Pentru a scoate acumulatorul, apăsați butonul de deblocare al acumulatorului și îndepărtați-l pe din compartimentul acestuia.

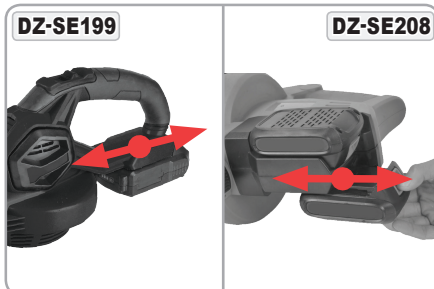


Fig.5

Încărcarea acumulatorului:

- Așezați încărcătorul rapid pe o suprafață plană uscată, ferită de ploaie sau soare;
- Împingeți acumulatorul descărcat în încărcătorul rapid până ce acesta se fixează ferm.
- Conectați încărcătorul la o priză de rețea protejată corespunzător.
- Încărcarea completă durează aproximativ 1h.
- Pe parcursul încărcării nu trebuie să acoperiți acumulatorul cu lavete sau alte materiale care nu permit disiparea termică;
- După încărcarea completă a acumulatorului, deconectați cablul încărcătorului de la rețea apucându-l de ștecher;
- În mod normal, acumulatorul și încărcătorul se încălzesc în timpul procesului de încărcare și trebuie să așteptați până vor reveni la o temperatură ambiantă;

Recomandări privind utilizarea acumulatorului:

- Nu uitați acumulatorul cuplat la încărcător. La finalul procesului de încărcare acestea trebuie deconectate.
- Înainte de utilizarea unui acumulator nou citiți cu atenție marcasele de pe încărcător, acumulator și fierăstrău și verificați dacă sunt compatibile.
- Acumulatorul se poate deteriora dacă încărcarea se face necorespunzător sau dacă încărcătorul nu este compatibil.
- În momentul livrării, acumulatorul este parțial încărcat pentru a împiedica deteriorarea acestuia prin descărcare totală.
- Înainte de prima utilizare acumulatorul se va încălzi complet.
- Nu dezasamblați acumulatorul.
- Dacă timpul de operare ale acumulatorului se scurtează foarte mult trebuie să opriți lucrul imediat. Acumulatorul este epuizat și trebuie înlocuit sau este defect și există riscul unei supraîncălziri, aprinderi sau chiar explozie.
- Dacă există scurgeri de electrolit din acumulator acesta trebuie eliminat corespunzător pentru a nu afecta mediul ambiant. Dacă accidental vă pătrunde electrolit în ochi trebuie să vă spălați intens cu apă și apoi să vă adresați unui medic. În caz contrar vă puteți pierde vederea.
- Când nu folosiți acumulatorul trebuie să-l acoperiți întotdeauna terminalele de conectare cu capacul disponibil.

RO

- Nu permiteți scurtcircuitarea terminalelor acumulatorului. Evitați ca acesta să intre accidental în contact cu suruburi sau alte piese metalice. Nu depozitați acumulatorii la un loc cu șuruburi, cuie sau alte obiecte metalice.
- Nu expuneți acumulatorii la ploaie, stropi de apă sau în bătaia soarelui.
- Scurtcircuitarea contactelor acumulatorului poate produce un curent de descărcare urmat de o supraîncălzire, posibil aprinderea și chiar spargerea acumulatorului.
- Nu păstrați fierăstrăul și acumulatorul în locuri unde temperatura poate atinge 40°C cu umidități peste 50%.
- Nu aruncați în foc acumulatorii chiar dacă sunt defecți sau complet uzați. Aceștia pot exploda.
- Atenție la manevrarea acumulatorului - evitați să-l scapați.
- Încărcați acumulatorul înainte ca acesta să se descarce complet. Opriti lucrul atunci când observați că puterea mașinii a scăzut și încărcați acumulatorul.
- Nu încărcați niciodată un acumulator care a fost deja încărcat.
- Încărcați acumulatorul numai la temperatura camerei între 10°C și 40°C. Lăsați întotdeauna acumulatorul să se răcească înainte de a-l utiliza.

Montare tub de suflat:



NOTĂ/OBSERVAȚIE

Dacă tubul de suflare nu este montat corect, un întrerupător de siguranță împiedică pornirea suflantei.

- Înainte de a începe montajul suflantei DZ-SE199, asigurați-vă că întrerupătorul este în poziția OPRIT și acumulatorul nu este instalat
- Aliniați tubul cu ieșirea de pe suflanta
- Apăsăți ferm butonul de blocare de pe suflantă, astfel încât tubul să se fixeze în poziție
- **Nu forțați niciodată.** Dacă tubul nu intră ușor înseamnă că nu este bine aliniat. Montarea trebuie să se poată realiza cu ușurință și fără rezistență;
- Tubul trebuie să fie introdus complet până când butonul indicat în Fig.6 se blochează automat;
- Pentru a scoate tubul de suflat, apăsați butonul de deblocare al suflantei și îndepărtați-l din compartimentul acestuia.

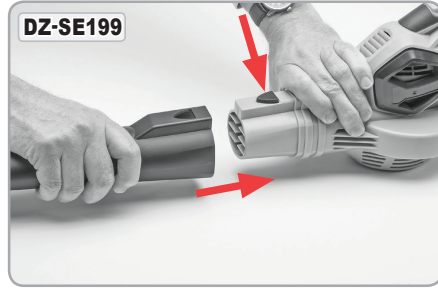


Fig.6

- Pentru a îndepărta extensia suplimentară, ridicați ușor marginea acesteia și extrageți extensia suplimentară de pe tubul suflantei Fig. 7

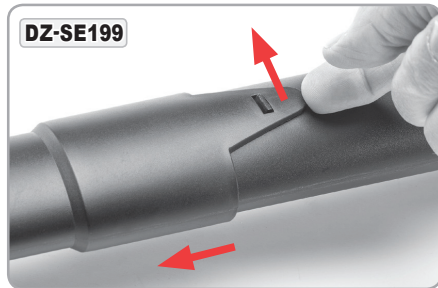


Fig.7

- Înainte de a începe montajul suflantei DZ-SE208, asigurați-vă că întrerupătorul este în poziția OPRIT și acumulatorul nu este instalat
- Introduceți tubul de suflare/aspirație în dispozitiv și înșurubați-l în poziție. Fig. 8
- Agățați cureaua de umăr pe dispozitivul de suflat/aspirat ca în Fig. 8



Fig.8

Montarea sacului de colectare: Fig. 9 (doar pentru DZ-SE208)

- Agățați clema sacului de colectare în ochiul de pe tubul de suflare și aspirare superior. (1)
- Trageți sacul de colectare pe adaptor peste ștuț. (2)
- Asigurați-vă că sacul a fost așezat în poziție corectă și în siguranță.



Fig.9

Curățarea sacului:

- Opriti aparatul și scoateți acumulatorul
- Scoateți sacul de colectare astfel:
 - Scoateți clema sacului de colectare din ochi.
 - Apăsăți adaptorul în jos.
 - Trageți sacul de colectare de pe ștuț.
- Deschideți fermoarul sacului de colectare și goliți conținutul.

! NOTĂ/OBSERVAȚIE

La deschiderea sacului poate să cadă reziduuri, asigurați-vă că ați așezat un sac de gunoi sub sacul colector.



Fig.10

! NOTĂ/OBSERVAȚIE

Întotdeauna scoateți murdăria din timp, deoarece puterea de aspirație va fi redusă dacă în suflantă există prea mult praf.

Pornirea/oprirea:

- Înainte de a introduce cartușul acumulatorului în suflantă, verificați întotdeauna dacă butonul declanșator funcționează corect.
- Țineți ferm suflanta și glisați comutatorul înainte în poziția pornit.
- Selectați treapta I sau II de viteză a suflantei pt DZ-SE199
- Selectați treapta I-V de viteză a suflantei pt DZ-SE208
- Opriti suflanta glisând comutatorul înapoi în poziția oprit.

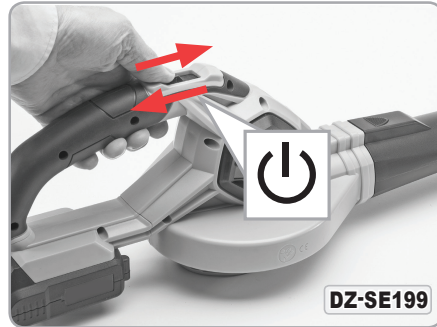


Fig.11

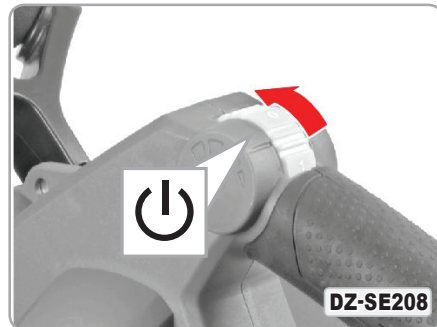


Fig.12

Selectarea modului de operare: Fig. 13 (doar pentru DZ-SE208)

- Setăți maneta de reglare în poziția [A]- pentru utilizare ca aspirator sau în poziția [B]- pentru utilizare ca suflantă.

RO

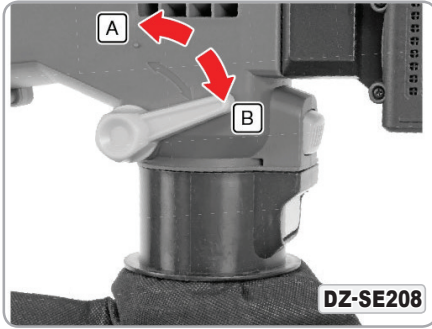


Fig.13

- Când se folosește ca aspirator: introduceți sac colector în dispozitiv și asigurați-vă că este fixat
- Când utilizați ca suflantă: apăsați butonul pentru deblocare și scoateți sacul de colectare.



Fig.14

4.2. Modul de operare

Mod de lucru suflare:

- Pregătiți suflanta corespunzător
- Porniți aparatul și setați treapta de viteză dorită, conform lucrării
- Când îl folosiți ca suflantă, îndreptați jetul întotdeauna în partea opusă obstacolelor solide, cum sunt pereții, garduri, etc.
- Curățați colțurile, îndepărtându-vă de ele. Astfel se evită o acumulare de murdărie, care ar putea să vă zboare pe față.
- Lucrați cu atenție în apropierea plantelor. Fluxul puternic de aer poate deteriora plantele firave.
- Când îl folosiți ca suflantă, nu țineți țeava prea aproape de particulele de murdărie sau iarbă de pe trotuare, căi de acces, curți interioare, etc., respectiv la adunarea în grămezi prin suflare a ierbii

tăiate, paielor sau frunzelor sau pentru îndepărtarea particulelor de murdărie din colțuri, rosturi sau orificii între țigle sau cărămizi.

- Aparatul realizează performanța optimă dacă este ținut la oarecare distanță și frunzele sunt suflate înainte.



Fig.15

Mod de lucru aspirare: DZ-SE208

- Pregătiți suflanta corespunzător
- Porniți aparatul și setați treapta de viteză dorită, conform lucrării
- La aspirare mergeți înainte și înapoi pe material.
- Evitați introducerea tubului de aspirare într-un morman de mizerie, pentru că acesta s-ar putea înfunda.
- Pentru a avea cele mai bune rezultate, țineți tubul de aspirare la cca. 3 cm peste sol.
- Suflanta se folosește cel mai comod prin suspendarea curelei de umăr, iar mânerul din spate al aparatului se ține la înălțimea bazinului, astfel încât partea cea mai grea a aparatului să fie preluată de role.



Fig.16

- Când folosiți aparatul ca aspirator, cel mai bine îl deplasați pe role. Prin aceasta vă asigurați că suflanta se găsește la distanța optimă de sol.

Recomandări:

- Nu este permisă utilizarea suflantei în zone ude sau umede, și trebuie protejată de intemperii.
- Zona de lucru trebuie să fie în permanență luminată. Nu folosiți suflanta în zone în care există pericol de incendiu sau explozie datorită materialelor inflamabile, lichide cum sunt solvenți, vopseluri, lacuri, benzină, gaze inflamabile sau praf exploziv
- Înainte de începerea lucrului verificați starea perfectă a aparatului
- În timpul lucrului cu suflanta vă recomandăm să purtați antifoane. Zgomotul puternic al suflantei poate conduce la afecțiuni de durată a auzului.
- În timpul lucrului cu suflanta să aveți o poziție stabilă pe sol sau podea și să nu alunecați sau să vă răsturnați. Nu vă urcați în timpul lucrului pe scări sau schele nesigura și evitați pozițiile corpului în care vă puteți pierde echilibrul sau rezemarea stabilă.

- Verificați fixarea corespunzătoare a accesoriilor înainte de a folosi produsul.
- Adoptați o poziția de lucru corectă
- Asigurați-vă că suflanta este ținută ferm
- Începeți procesul de suflare/aspirare după ce suflanta a ajuns la viteza dorită.
- Vă recomandăm să curățați aparatul imediat, de fiecare dată când ați terminat să-l utilizați.



INFORMAȚII

Dacă transferați suflanta altor persoane, dați-le și manualul utilizatorului.

Urmarea instrucțiunilor din manualul inclus destinat utilizatorului este o cerință preliminară obligatorie în utilizarea corectă a produsului.

Manualul utilizatorului conține și instrucțiuni privind operarea, întreținerea și reparațiile produsului.

05

ÎNȚEȚINERE ȘI ELIMINARE

5.1. Întreținerea

Inspecția constantă și întreținerea atentă vor menține suflanta în stare de funcționare continuă și vor elimina eventualele posibile probleme.



ATENȚIE

Înainte oricărei operații de întreținere:

1. Oprii suflanta;
2. Așteptați oprirea completă a produsului;
3. Deconectați acumulatorul.

- Înlocuiți piesele deteriorate numai cu piese de schimb originale, deoarece piesele care nu sunt testate și aprobate de producătorul echipamentului pot provoca daune neprevăzute.
- Lucrările de reparație și întreținere, altele decât cele descrise în această secțiune, trebuie efectuate numai de personal calificat și autorizat.
- Spălați tubul de suflat în apă cu săpun atunci când acesta este înfundat și puterea suflantei se micșorează. Uscați-l complet înainte de utilizare. Un tub de suflat uscat insuficient poate avea ca efect o putere mică de aspirare și poate scurta durata de viață a motorului.
- Nu suflați depunerile de praf de pe suflanta cu un dispozitiv de suflare a prafului. Acesta introduce praful în carcasă și produce defecțiuni.



ATENȚIE

Asigurați-vă întotdeauna că suflanta este oprită și cartușul acumulatorului scos înainte de a executa lucrările de inspecție și întreținere.

5.2. Curățarea

După utilizarea aparatului

- Goliți sacul colector.
- Înainte de scoaterea și golirea sacului asigurați-vă că acumulatorul este decuplat de la aparat.
- Pentru golirea sacului, deschideți simplu fermoarul, goliți conținutul și închideți la loc fermoarul.
- Controlați țevile și evacuați resturile.
- Verificați suflanta dacă are resturi.
- Din când în când ștergeți suprafața exterioară (corpul suflantei) a suflantei utilizând o lavetă umezită în apă cu săpun.
- De asemenea curățați admisia, zona de montaj

a sacului de colectare din material textil/hârtie și opritorul de praf.



ATENȚIE

Nu utilizați niciodată gazolină, benzină, diluant, alcool sau alte substanțe asemănătoare. În caz contrar, pot rezulta decolorări, deformări sau fisuri.

5.3. Depozitarea

Nu depozitați suflanta neprotejată în aer liber sau în mediu umed. Păstrați-o într-un loc răcoros și uscat.

Depozitați acest produs astfel încât să nu poată fi pornit de către persoane neautorizate.

Nu lăsați produsul să stea în soare sau la o temperatură mai scăzută de -10°C, dacă nu este folosit o perioadă mai lungă de timp.

Depozitați produsul într-un spațiu inaccesibil copiilor, într-o poziție stabilă și sigură.

Nu păstrați produsul ambalat în folie sau în punga de plastic pentru a evita acumularea umidității.

5.4. Garanție / Eliminare produs

Dacă există o problemă de calitate de la data cumpărării în termen de 2 ani, producătorul va furniza servicii de reparații sau înlocuire gratuite.

Daunele provocate de operator ca urmare a utilizării necorespunzătoare sau ca urmare a unor dezastre naturale, nu se încadrează în perioada de garanție și se vor percepe costuri de reparație.

Păstrați certificatul de garanție. Nu este permis să se transfere. Este valabil numai dacă este emis de distribuitorul autorizat sau agenți agreați de către producător.

Nu aruncați utilajele electrice împreună cu deșeurile menajere! În conformitate cu Directiva Europeană 2002/96/CE privind deșeurile de echipamente electrice și electronice și punerea în aplicare a acesteia în conformitate cu legislația națională, instrumentele electrice care au ajuns la sfârșitul vieții trebuie colectate separat și returnate la o instalație de reciclare compatibilă cu mediul.



Simbolul coșului de gunoi încrucișat indicat pe aparat indică faptul că produsul, la sfârșitul duratei sale de viață utilă, trebuie tratat separat de deșeurile menajere și trebuie trimis la un centru de colectare

RO



re separat pentru echipamentele electrice și electronice sau returnat la comerciantul cu amănuntul în momentul achiziționarea unui nou echipament echivalent.

Utilizatorul are responsabilitatea de a asigura îndepărtarea utilajului la sfârșitul duratei sale de viață în instalațiile de colectare corespunzătoare, cunoscând sancțiunile prevăzute de legislația în vigoare privind deșeurile.

Colectarea selectivă pentru fiecare material pentru reciclare, tratare și eliminare compatibilă cu mediul contribuie la evitarea posibilelor efecte negative asupra mediului și asupra sănătății și promovează recuperarea materialelor din care este compus produsul.

Pentru informații mai detaliate cu privire la sistemele de colectare disponibile, contactați serviciul local pentru eliminarea deșeurilor sau magazinul unde a fost efectuată achiziția.

Producătorii și importatorii își îndeplinesc responsabilitatea pentru reciclarea, tratarea și eliminarea produselor compatibile cu mediul, fie direct, fie prin participarea la un sistem colectiv de colectare și reciclare.

Ambalajul produsului este 100% reciclabil.

Echipamentele electrice uzate și accesoriile acestora conțin o cantitate considerabilă de materii prime și plastic, care pot fi reciclate la randul lor.

Sculele electrice, acumulatorii, accesoriile și ambalajele trebuie predate la un depozit autorizat de reciclare. Nu aruncați sculele electrice și acumulatorii în gunoiul menajer!



06

PROBLEME ȘI REMEDII**ATENȚIE**

Trebuie să **întrerupeți imediat utilizarea produsului și să contactați distribuitorul** dacă problemele de funcționare nu pot fi rezolvate utilizând remediile de mai jos.

Defectele minore sunt deseori suficiente pentru a afecta buna funcționare a suflantei. În majoritatea cazurilor, veți putea corecta cu ușurință aceste defecte. Vă rugăm să consultați următorul tabel:

Problemă	Cauză probabilă	Moduri de remediere
Aparatul nu pornește	Conexiune electrică defectuasă sau defecțiune a acumulatorului.	Verificați acumulatorul - dacă prezintă scurgeri de electrolic trebuie înlocuit. Încărcați acumulatorul dacă este descărcat.
	Aparatul a fost depozitat pentru o perioadă îndelungată la o temperatură extremă.	Schimbați locul de depozitare și așteptați până ce temperatura este în limitele celei recomandate $0^{\circ}\text{C} \pm 45^{\circ}\text{C}$
Aparatul se oprește în timpul funcționării	Acumulatorul este supraîncălzit	Oprii lucrul și așteptați până când temperatura acumulatorului revine la intervalul normal.
	Motorul este supraîncălzit	Întrerupeți lucrul și lăsați motorul să se răcească.
Modul aspirator fără randament	Sacul colector este plin	Verificați sacul colector și curățați-l
	Viteza de aspirare insuficientă	Setați viteza de aspirare conform necesității lucrării

RO



NOTE

RO



07

DECLARAȚIE DE CONFORMITATE

1. Denumirea producătorului..... Fabricat în P.R.C. pentru GOLDEN FISH SRL, România
2. Adresa producătorului..... Linia de Centura 5 CTPark Bucharest North, Stefanestii de Jos, Ilfov, 077175
3. Denumire produs Suflantă
4. Număr de identificare produs / Model fabricant: DZ-SE199, DZ-SE208
Standarde de armonizare relevante sau trimerile la specificațiile în legătură cu care se declara conformitatea:
5. H.G. nr. 1029 din 3 septembrie 2008 privind condițiile introducerii pe piață (Directiva 2006/42/CE)
6. OG. Nr. 20 din 18 august 2010(actualizată) privind stabilirea unor măsuri pentru aplicarea unitară a legislației Uniunii Europene care armonizează condițiile de comercializare a produselor;
7. EN 60745-1:2009+A11:2010 - Pentru siguranța uneltelor electrice manuale cu motor sau cu acțiune magnetică cu tensiunea nominală a sculelor mai mică de 250 V pentru monofazate a.c. sau d.c. și unelte pentru trifazat a.c. 440 V.
8. EN 55014-1:2017 și EN 55014-2:2015 - Compatibilitate electromagnetică (limitarea emisiilor de frecvențe radio ale aparatelor de uz casnic, sculelor electrice și aparatelor similare).

CE

SC GOLDEN FISH SRL, având sediul social în Linia de Centura 5, CTPark Bucharest North, Stefanestii de Jos, Județul Ilfov, România, înregistrată la Registrul Comerțului Ilfov cu nr. J23/2652/2016, CUI RO 22908031, prin reprezentant legal Pastrav Gabriel Constantin în calitate de Administrator, declarăm pe propria răspundere, cunoscând prevederile art. 292 Cod Penal cu privire la falsul în declarații, faptul că produsul "**Suflantă, model DZ-SE199, DZ-SE208**" care face obiectul acestei declarații de conformitate nu pune în pericol viața, sănătatea și securitatea muncii, nu produce impact negativ asupra mediului și este în conformitate cu Directiva 2006/42/CE privind echipamentele tehnice, Directiva 2014/35/UE privind echipamentelor electrice destinate utilizării în cadrul unor anumite limite de tensiune, Directiva 2014/30/UE privind compatibilitatea electromagnetică, Directiva 2011/65/UE privind restricția utilizării anumitor substanțe periculoase în echipamente electrice și electronice, Directiva 2012/19/UE privind deșeurile de echipamente electrice și electronice, Directiva 2006/66/CE privind bateriile și acumulatorii și deșeurile de baterii și acumulatori.

Semnat pentru și în numele:.....S.C. GOLDEN FISH SRL

Adresa la care se constituie și se pastreaza dosarul tehnic: Linia de Centura 5, CTPark Bucharest North, Stefanestii de Jos, Jud Ilfov, 077175;

CUI: RO22908031

Nr. Reg. Com.: J23/2652/2016

Telefon: 0374 496 580

www.micul-fermier.ro

RO

Nume si prenumele persoanei împuternicite:

Iulie 2021

08

CERTIFICAT DE GARANȚIE

Denumirea produsului Model/Serie.....
 Nr. factură Data cumpărării.....
 Vânzător Magazin
 Adresa magazin.....
 Numele cumpărătorului.....
 Adresa cumpărătorului

Semnatură Cumpărător

GARANȚIE DE CONFORMITATE LEGALĂ (Legea 449/2003 cu modificari și completări)

GARANȚIE COMERCIALĂ - 2 ani

Durata medie de utilizare a produsului este de 3..5 ani dacă se utilizează conform specificațiilor pentru uz gospodăresc și sunt evitate solitățile excesive specifice utilizării industriale.

SC GOLDEN FISH SRL, acorda cumpărătorului o garanție comercială în condițiile prezentului certificat de garanție. Garanția acordată prin prezentul certificat nu limitează sau elimină drepturile consumatorului.

Durata garanției comerciale se acordă prin prezentul certificat este de:

- **24 luni - pentru cumpărătorii persoane fizice; 12 luni - pentru cumpărătorii persoane juridice.**

Perioada de garanție începe de la data achiziției.

CONDIȚII DE ACORDARE A GARANȚIEI:

- Produsul a fost utilizat conform prevederilor prezentate în manualul de utilizare.
- Produsul este însoțit de factura sau bonul fiscal, și Certificatul de garanție în original, în perioada de valabilitate (24/12 luni), completat integral, semnat și stampilat.
- Garanția se acorda numai daca produsul este întreg, nedemontat și transportat în ambalaj corespunzător.
- Garanția se acordă numai pentru vicii de fabricație, defecte de material sau de fabricație și nu se extinde asupra accesoriilor, consumabilelor sau a subsansamblelor supuse uzării.

NU SE ACORDĂ GARANȚIE ÎN CAZUL:

- Deteriorarea și/sau defectarea produsului ca urmare a nerespectării parțiale sau totale a instrucțiunilor.
- Modificarea stării originale a produsului în scopul depășirii performanțelor.
- Sunt excluse de la garanție defectele rezultate de uzura sau solicitarea excesivă.
- Produsele desigilate sau la care s-a intervenit în vederea reparării de către persoane neautorizate.
- Produsele care au fost utilizate pentru alte scopuri decât cele indicate în prezentul manual.

INTERVENȚII ÎN PERIOADA DE GARANȚIE:

Nr.	Data intrării	Nr. factură	Descriere reparații	Semnătura	Prelungire garanție
1					
2					
3					
4					

Semnatura Vânzător
 (semnatura și stampila)

RO



www.detoolz.ro

SC Golden Fish SRL

Linia de Centura 5, CTPark Bucharest North,
Stefanestii de Jos, Jud Ilfov, 077175;

CUI: RO22908031

Nr. Reg. Com.: J23/2652/2016

Telefon: 0374 496 580

www.micul-fermier.ro

